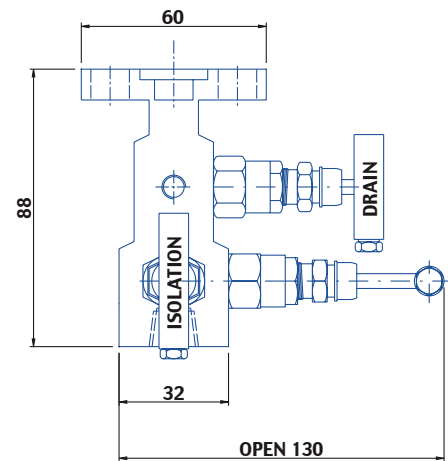
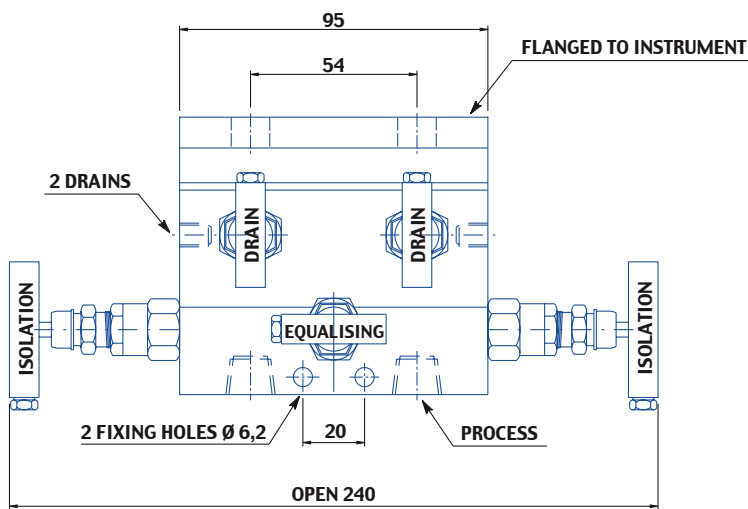


# 5D2



**Description:** 5 valves manifold – direct mounting  
**Descripcion:** Manifold 5 valvulas – montaje directo  
**Description:** Manifold 5 vannes – montage direct

**Connections:** Process: 1/2" NPT-F  
 Instrument: flanged  
 Drain: 1/4" NPT-F + plug  
**Conexiones:** Proceso: 1/2" NPT-F  
 Instrumento: bridada  
 Purga: 1/4" NPT-F + tapon  
**Connections:** Process: 1/2" NPT-F  
 Instrument: bridè  
 Purge: 1/4" NPT-F + bouchon

**Pressure rating:**  
**Presion de servicio:** 6000 psi  
**Pression:**

**Material:**  
**Material:** A105, AISI 316/L, Monel, Hastelloy, ...  
**Materiaux:**

**Gland Packing:** PTFE (for temperature up to 180 °C)  
 Graphoil (for temperature over 180 °C)  
**Estopada:** PTFE (para temperatura hasta 180 °C)  
 Graphoil (para temperatura mas de 180 °C)  
**Guarniture:** PTFE (pour temperature jusqu'à 180 °C)  
 Graphoil (pour temperature plus de 180 °C)

**Accessories (included):** Q.ty 4 7/16" UNF mounting bolts  
 Q.ty 2 PTFE sealing ring  
**Accesorios (incluido):** C.tad 4 7/16" UNF bulones de montajes  
 C.tad 2 PTFE junta de sello  
**Accessoires (inclus):** Q.tè 4 7/16" UNF boulon d'assemblage  
 Q.tè 2 PTFE joints de brides

**Model:**  
**Modelo:** 5D2  
**Modèle:**